

TOILETTE CADET^{MD} ALLONGÉE

□ 215CA 104

- Comprend le **Système de chasse Cadet^{MD}**
- Porcelaine vitrifiée
- Efficacité supérieure, très faible consommation (4,8 Lpc/1,07 gpc), économie d'eau de 20 %
- Conforme aux critères WaterSense[®] de l'EPA (en instance)
- Réservoir adapté à l'utilisation prévue
- Frottement de la cuvette par le contour PowerWash^{MD} chaque fois que la chasse est actionnée
- Manette en métal résistante et valve de remplissage à tige métallique
- Outils EZ-Install inclus
- Surface EverClean^{MD}
- Robinet de chasse surdimensionné de 3 po
- Passage du siphon de 2 1/8 po (54 mm) entièrement vernissé
- Raccordement à 12 po (305 mm)
- Grande surface d'eau de 9 po x 8 po (229 x 203mm)
- Manette chromée
- Garantie de 5 ans



□ 215CA 154 Comme ci-dessus, mais avec réservoir isolé

Pièces distinctes :

- 3517C 101 Cuvette allongée
- 4188A 104 Réservoir
- 4188A 154 Réservoir isolé

Dimensions nominales :

767 x 441 x 733mm (30-1/8 po x 17-3/8 po x 28-7/8 po)

Installation fixe seulement, siège et accessoires vendus par d'autres fournisseurs

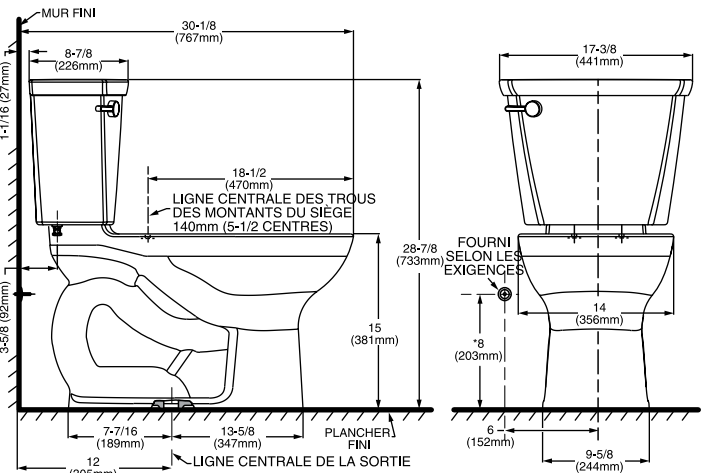
Autres configurations de réservoir disponibles :

- 4188A 164 Réservoir complet avec verrouillage, pièces de couplage et garniture
- 4188A 174 Réservoir complet avec pièces de couplage, garniture, couvercle à verrouillage, isolé
- 4188A 105 Réservoir complet avec pièces de couplage et garniture, manette à droite
- 4188A 165 Réservoir complet avec verrouillage, pièces de couplage et garniture avec manette à droite

Certifications de conformité -

Respecte ou dépasse les normes suivantes :

- ASME A112.19.2-2008/CSA B45.1-08 pour installations fixes en porcelaine vitrifiée
- Homologué HET Water Sense de l'EPA



REMARQUES :

CETTE COMBINAISON EST CONÇUE POUR UNE ROBINETTERIE BRUTE DONT LA DISTANCE MINIMUM ENTRE LE MUR FINI ET LA LIGNE CENTRALE DE LA SORTIE EST DE 305 MM (12 PO).

* LA DIMENSION ILLUSTRÉE POUR L'EMPLACEMENT DE L'ALIMENTATION EST SUGGÉRÉE. ALIMENTATION NON COMPRISÉ AVEC L'INSTALLATION FIXE. DOIT ÊTRE COMMANDÉE SÉPARÉMENT.

IMPORTANT : les dimensions des installations fixes peuvent varier selon la plage de tolérance définie par la norme ANSI A112.19.2

Ces mesures peuvent être modifiées ou annulées. Nous ne sommes pas responsables de l'utilisation de pages remplacées ou annulées.

À déterminer :

- Couleur: □ Blanc □ Os □ Lin
- Siège: n°5321 110 Siège allongé EverClean^{MD} avec couvercle et charnières à retrait facile à fermeture lente
- Butée comprise :

